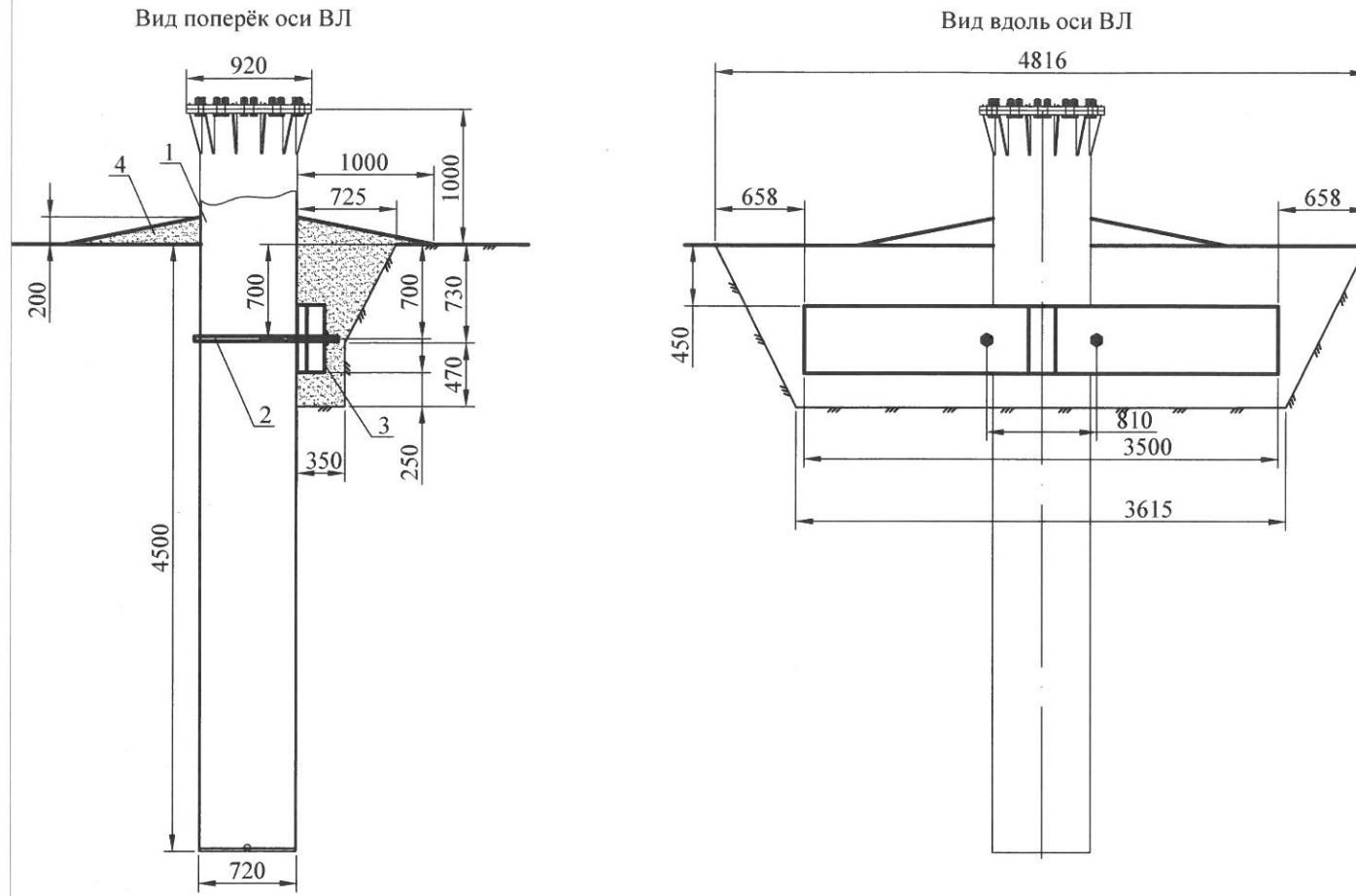


Спецификация

Поз.	Обозначение	Наименование	Кол.	Масса ед., кг	Примечание
1	Ф720х10х4,5	Фундамент для многогранной опоры	68	950	
2		Хомут (в комплекте с фундаментом)	68		
3	АР6-1, серия 3.407-115	Ригель	68	760	0.275м ³
4	ГОСТ 8736-93	Песок среднезернистый	152,4	1679	м ³

Ведомость объёмов работ

№ строки	Наименование вида работ	Ед. изм.	Код		Количество
			Вид работ	Ед. изм.	
1	Монтаж фундаментов из стальной трубы длиной 5,5м на глубину 4,5 методом вибровдавливания	шт			68
2	Разработка грунта вручную, группа грунтов 2	м ³			123,2
3	Установка ригеля массой 760 кг	шт			68
4	Обратная засыпка котлованов с устройством банкетки	м ³			152,4
5	Трамбовка грунта вибротрамбовками	м ³			152,4



1. Фундамент заглубить методом вибровдавливания.
2. Ригель установить на всех опорах.
3. Разработку грунта для установки ригеля производить вручную после установки фундамента.
4. Ригель устанавливается перпендикулярно траверсам опоры.
5. Ригель закрепить с помощью хомута поставляемого в комплекте с опорой.
6. Обратная засыпка производится песком среднезернистым с трамбованием до плотности 0,95 от естественной.
7. Вынутый грунт использовать для засыпки колеи от движения транспорта по полосе отвода ВЛ.
8. В спецификации раздела запасы песка приняты следующие: 1% на потери при транспортировке, 2,5% на потери при укладке в насыпи в соответствии с СНиП 3.02.01-87.

Изм.	Кол.уч.	Лист	№ док	Подп.	Дата				

	Стадия	Лист	Листов
Схема установки фундамента промежуточной опоры ПМ110-4. М1:50	Р		1

Копировал:

Формат А3

Согласовано

Н.контр.

Взам. инв. №

Подп. и дата

Инв. № подл.